

4

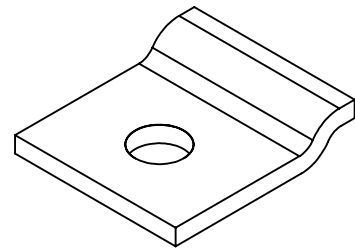
3

2

1

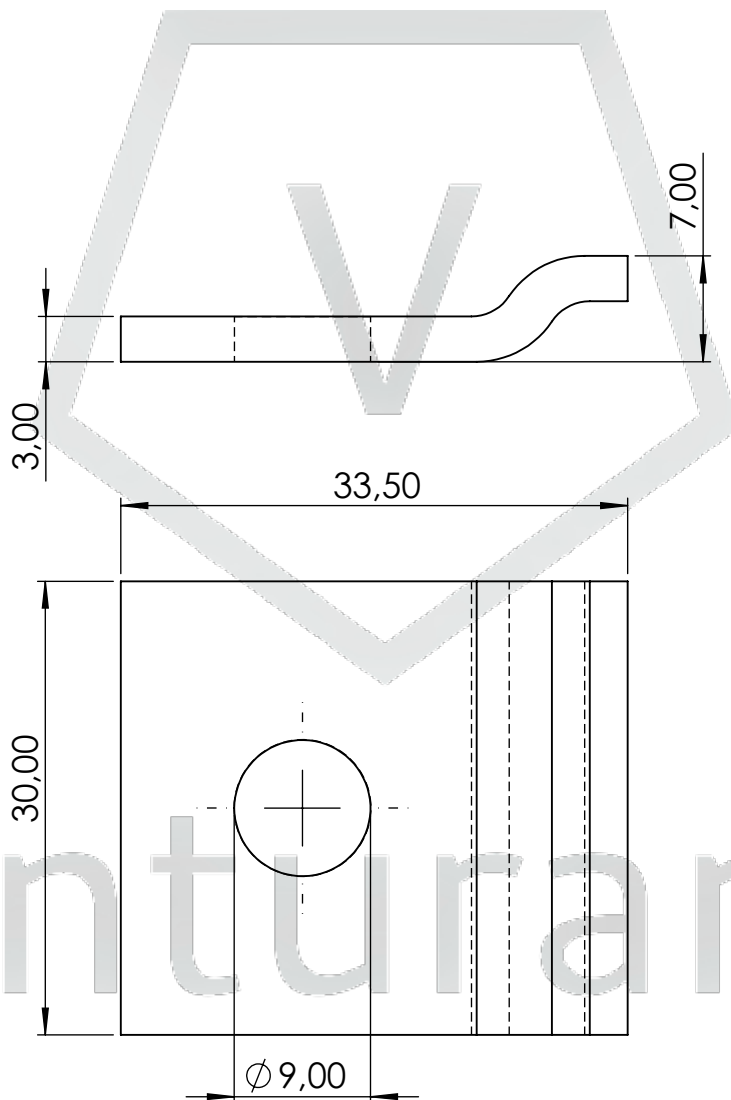
F

F



E

E



D

D

C

C

B

B



venturama
SOLAR

Schutzvermerk ISO 16016

Weitergabe sowie Vervielfältigung dieses Dokuments, Verwertung und Mitteilung seines Inhalts sind verboten, soweit nicht ausdrücklich gestattet. Zuwiderhandlungen verpflichten zu Schadenersatz. Alle Rechte für den Fall der Patent-, Gebrauchsmuster- oder Geschmacksmustereintragung vorbehalten.

	Datum	Name
Erst.	01.07.2024	A.L.
Freig.		

Allgemeintoleranzen
DIN ISO 2768 - cK

Maßstab	2:1	Gewicht:	0,025kg
Ansicht ISO 128		Material:	1.4301
Benennung		Modulsicherung Fassadensystem	
Artikelnummer	1370941	Revision	01
		Blatt 1 von 1	
		A4	

A

A

4

3

2

1