

4

3

2

1

F

F

E

E

D

D

C

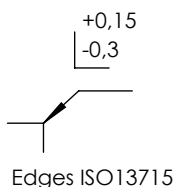
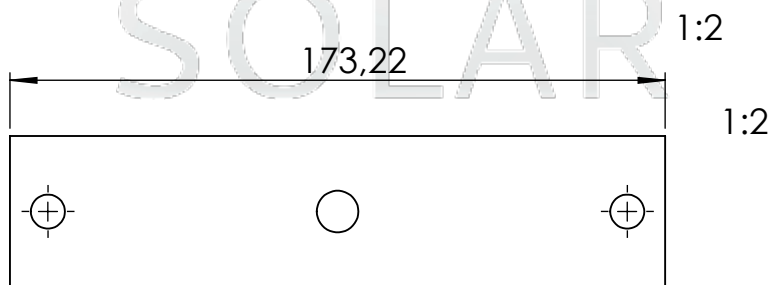
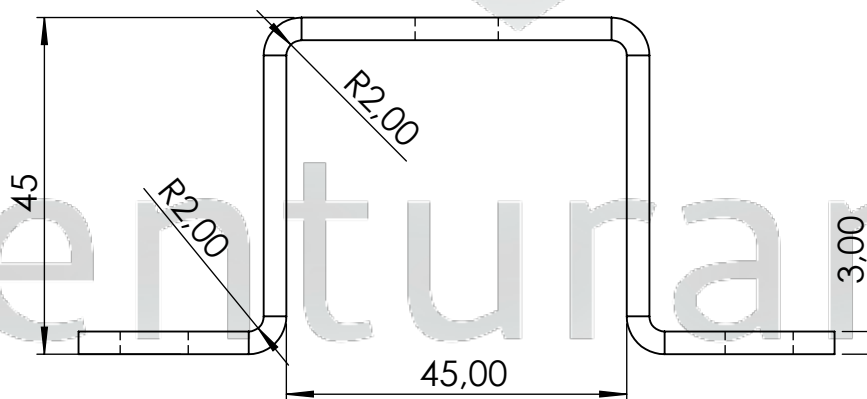
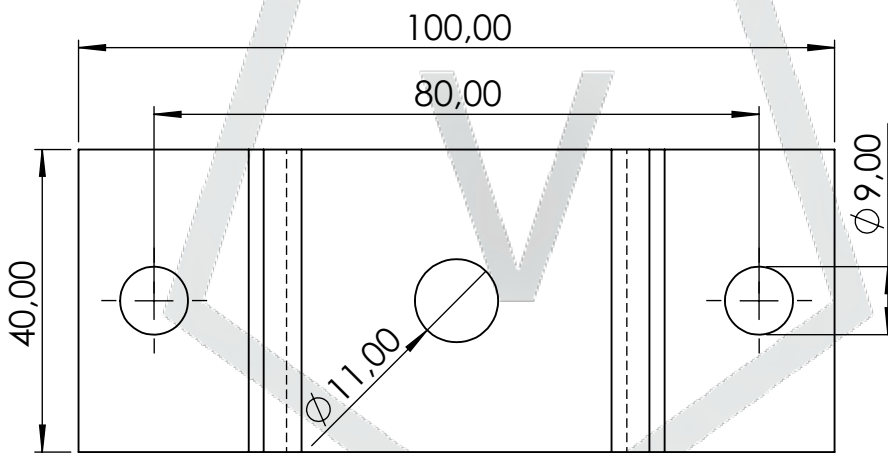
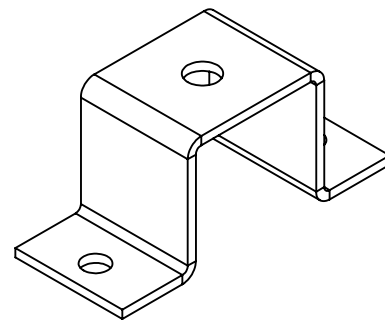
C

B

B

A

A



venturama
SOLAR

Schutzvermerk ISO 16016

Weitergabe sowie Vervielfältigung dieses Dokuments, Verwertung und Mitteilung seines Inhalts sind verboten, soweit nicht ausdrücklich gestattet. Zuwiderhandlungen verpflichten zu Schadenersatz. Alle Rechte für den Fall der Patent-, Gebrauchsmuster- oder Geschmacksmustereintragung vorbehalten.

Datum	Name
Erst. 24.07.2024	A.L.
Freig.	

Allgemeintoleranzen
DIN ISO 2768 - ck

Maßstab: 1:1	Gewicht: 0,175 kg	
Ansicht ISO 128	Material: 1.4301	
Benennung		
Halbschelle für Balkonbefestigung M10		
Artikelnummer	Revision	Blatt
1370962	03	1 von 1
		A4

4

3

2

1