

4

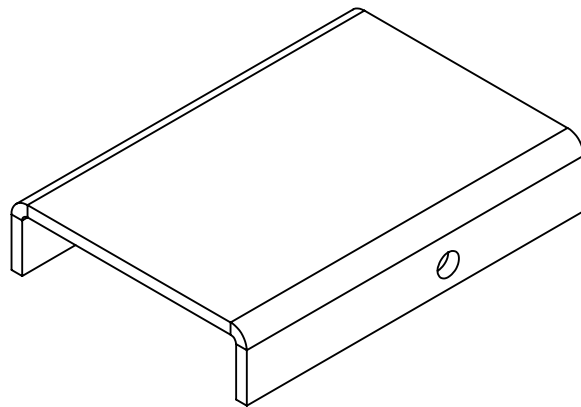
3

2

1

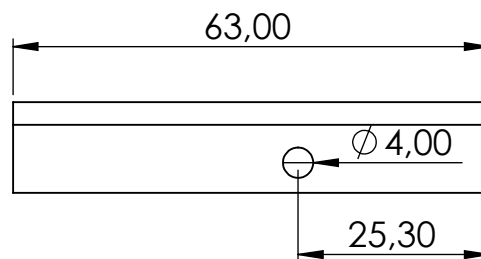
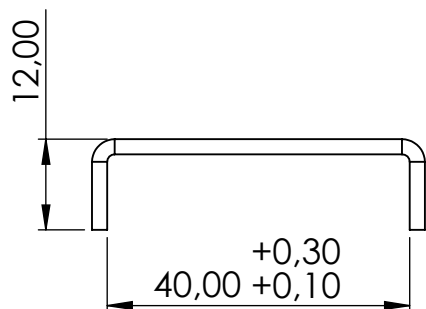
F

F



E

E



D

D

C

C

B

B

Schwarz eloxiert E6/C35 EQ nach DIN 17611  
Schichtdicke 15um

Maßstab	1:1	Gewicht:0,02kg
---------	-----	----------------

Ansicht ISO 128		Material:ENAW5754
-----------------	--	-------------------

**Schutzvermerk ISO 16016**

Weitergabe sowie Vervielfältigung dieses Dokuments, Verwertung und Mitteilung seines Inhalts sind verboten, soweit nicht ausdrücklich gestattet. Zuwiderhandlungen verpflichten zu Schadenersatz. Alle Rechte für den Fall der Patent-, Gebrauchsmuster- oder Geschmacksmustereintragung vorbehalten.

	Datum	Name
Erst.	05.06.2025	A.L.
Freig.		

Allgemeintoleranzen  
DIN ISO 2768 - cK

Benennung	Einlegeschiene Multira Deckel
-----------	-------------------------------

Artikelnummer	K002422
---------------	---------

Revision	01
----------	----

Blatt	1 von 1
A4	

4

3

2

1

A

A